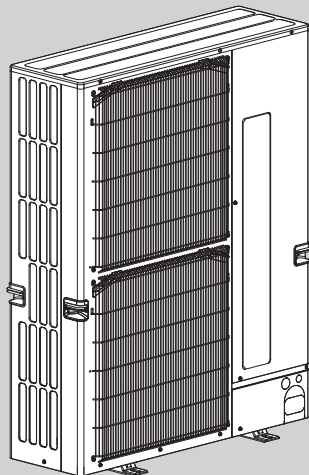


# PARTS CATALOG R454B

[Model Name]	[Service Ref.]
PUZ-AK24NLHZ	<b>PUZ-AK24NLHZ-U1</b>
PUZ-AK30NLHZ	<b>PUZ-AK30NLHZ-U1</b>
PUZ-AK36NLHZ	<b>PUZ-AK36NLHZ-U1</b>
PUZ-AK42NLHZ	<b>PUZ-AK42NLHZ-U1</b>
PUZ-AK48NLHZ	<b>PUZ-AK48NLHZ-U1</b>
SUZ-AK24NLHZ	<b>SUZ-AK24NLHZ-U1</b>
SUZ-AK30NLHZ	<b>SUZ-AK30NLHZ-U1</b>
SUZ-AK36NLHZ	<b>SUZ-AK36NLHZ-U1</b>
SUZ-AK48NLHZ	<b>SUZ-AK48NLHZ-U1</b>

 Revision:  
 • Some descriptions have been revised in REVISED EDITION-A.

OCB870 is void.



PUZ-AK24NLHZ	SUZ-AK24NLHZ
PUZ-AK30NLHZ	SUZ-AK30NLHZ
PUZ-AK36NLHZ	SUZ-AK36NLHZ
PUZ-AK42NLHZ	SUZ-AK48NLHZ
PUZ-AK48NLHZ	

## CONTENTS

1. SERVICE PARTS LIST .....2

**SERVICE MANUAL (OCH870)**

# 1

# SERVICE PARTS LIST

## FUNCTIONAL PARTS

PUZ-AK24NLHZ-U1

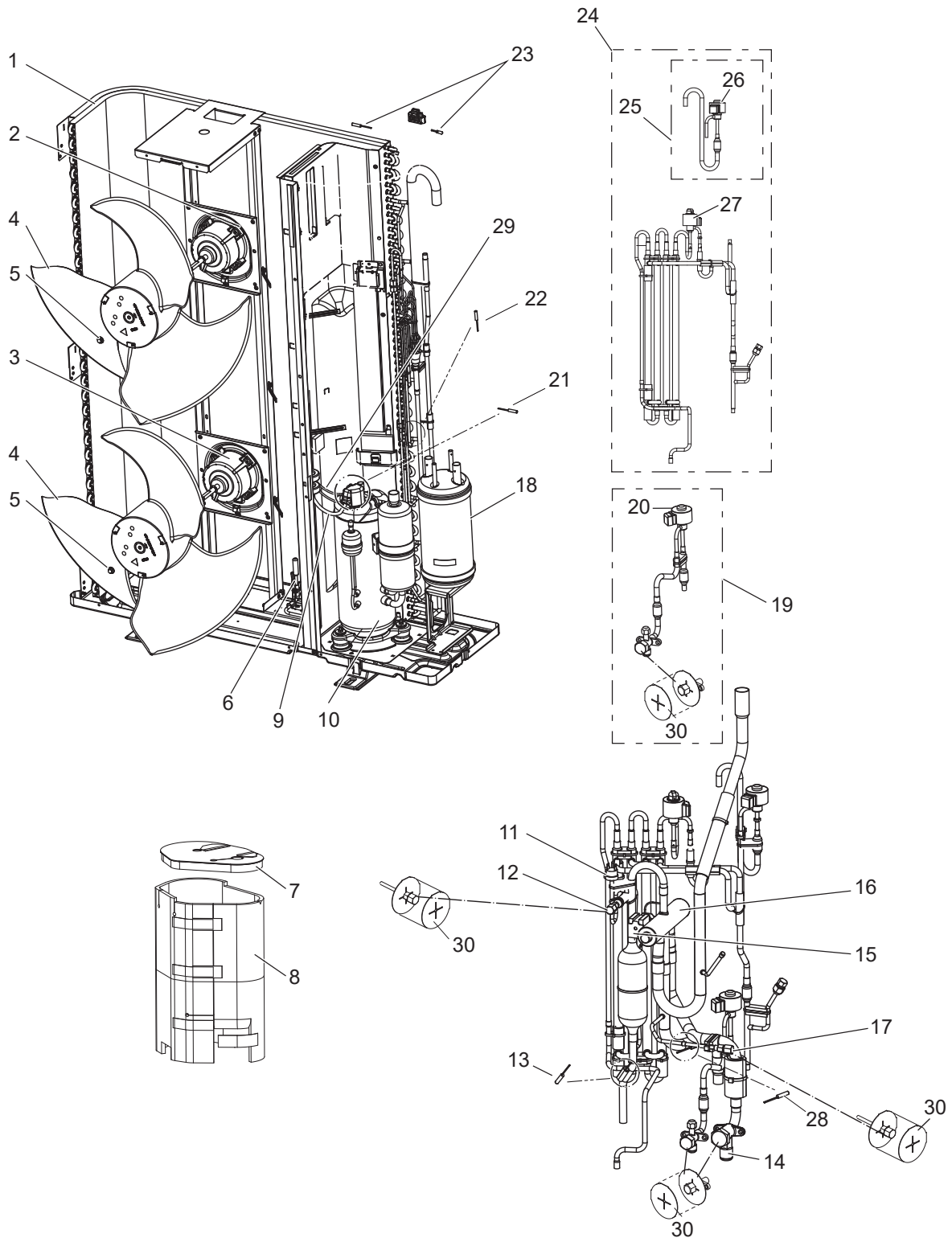
PUZ-AK30NLHZ-U1

PUZ-AK36NLHZ-U1

SUZ-AK24NLHZ-U1

SUZ-AK30NLHZ-U1

SUZ-AK36NLHZ-U1



1. The part quantity below indicates the required number of pieces per unit.
2. The circled No. indicates that the part is not shown in the figure.

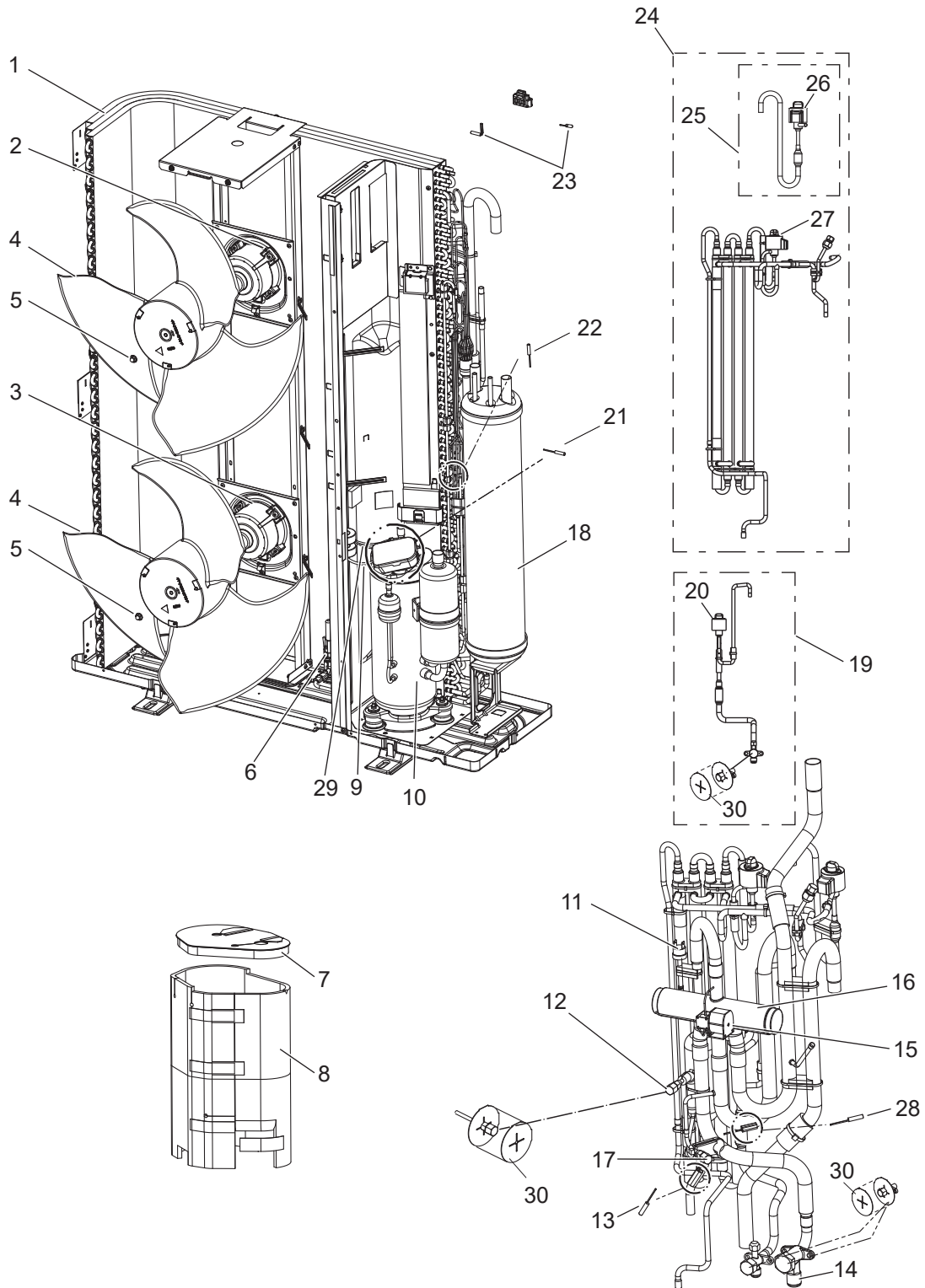
No.	Parts No.	Parts Name	PUZ-AK24NLHZ-U1	PUZ-AK30NLHZ-U1	PUZ-AK36NLHZ-U1	SUZ-AK24NLHZ-U1	SUZ-AK30NLHZ-U1	SUZ-AK36NLHZ-U1	Wiring Diagram Symbol	Remarks
1	R 0 1 R 1 2 4 0 8	HEAT EXCHANGER	1	1	1	1	1	1		
2	T 7 W A 2 1 2 2 1	FAN MOTOR	1	1	1	1	1	1	MF1	
3	T 7 W A 2 4 2 2 1	FAN MOTOR	1	1	1	1	1	1	MF2	
4	R 0 1 E 1 6 1 1 5	PROPELLER FAN/D550	2	2	2	2	2	2		
5	R 0 1 E 1 6 0 9 7	NUT	2	2	2	2	2	2	M6	
6	T 7 W B 0 5 3 0 0	BASE HEATER	1	1	1	1	1	1	BH, THP	
7	R 0 1 T 2 0 6 0 2	COMP FELT-TOP/MRK	1	1	1	1	1	1		
8	R 0 1 B 1 5 6 0 2	COMP FELT-BODY/MRK	1	1	1	1	1	1		
9	T 7 W C 2 2 5 1 0	LEAD ASSY COMP	1	1	1	1	1	1		
10	T 9 7 4 M 0 0 0 7	COMPRESSOR	1	1	1	1	1	1	MC	MRK36FFGMC Includes RUBBER MOUNT
11	T 7 W E 1 5 2 0 8	HIGH PRESSURE SWITCH	1	1	1	1	1	1	63H	OFF 4.14MPa
12	R 0 1 E 2 8 4 1 3	CHARGE PLUG/ST	1	1	1	1	1	1		
13	R 0 1 E 6 6 2 0 1	THERMISTOR(DIS)	1	1	1	1	1	1	TH4	
14	T 7 W E 0 9 4 1 0	STOP VALVE	1	1	1	1	1	1	5/8	Includes STRAINER
15	T 7 W S 1 2 2 4 2	SOLENOID COIL	1	1	1	1	1	1	21S4	Includes SCREW
16	R 0 1 E 5 4 4 0 3	4-WAY VALVE	1	1	1	1	1	1		
17	R 0 1 E 2 8 4 1 3	CHARGE PLUG/ST	1	1	1	1	1	1		
18	R 0 1 E 6 0 4 4 0	POWER RECEIVER	1	1	1	1	1	1		
19	T 7 W B 2 3 4 0 1	LEV-B ASSY	1	1	1	1	1	1	LEV-B	Includes STOP VALVE
20	T 7 W L 0 1 2 4 2	LEV COIL/XAP5-RED	1	1	1	1	1	1	LEV-B	
21	R 0 1 E 6 7 2 0 1	THERMISTOR(SHELL)	1	1	1	1	1	1	TH33	
22	R 0 1 E 6 7 2 0 2	THERMISTOR	1	1	1	1	1	1	TH3	
23	R 0 1 E 9 4 2 0 2	THERMISTOR W	1	1	1	1	1	1	TH6 (Outdoor 2-Phase Pipe) TH7 (Ambient)	
24	T 7 W C 0 6 4 0 1	HIC&LEV ASSY	1	1	1	1	1	1	LEV-A/C	
25	T 7 W A 2 2 4 0 1	LEV ASSY-A/C-HIC	1	1	1	1	1	1	LEV-A	
26	T 7 W L 0 0 2 4 2	LEV COIL/XAP5-WH	1	1	1	1	1	1	LEV-A	
27	R 0 1 H R 0 2 4 2	COIL(LEV)/XAP-5P BLU	1	1	1	1	1	1	LEV-C	
28	R 0 1 H 3 2 2 0 2	THERMISTOR	1	1	1	1	1	1	TH32	
29	T 7 W E 3 8 2 0 1	TRS ASSY	1	1	1	1	1	1	TRS	
30	T 7 W A 0 1 4 5 5	REF.MARKER(SNAP)1P	1	1	1	1	1	1		

# FUNCTIONAL PARTS

PUZ-AK42NLHZ-U1

PUZ-AK48NLHZ-U1

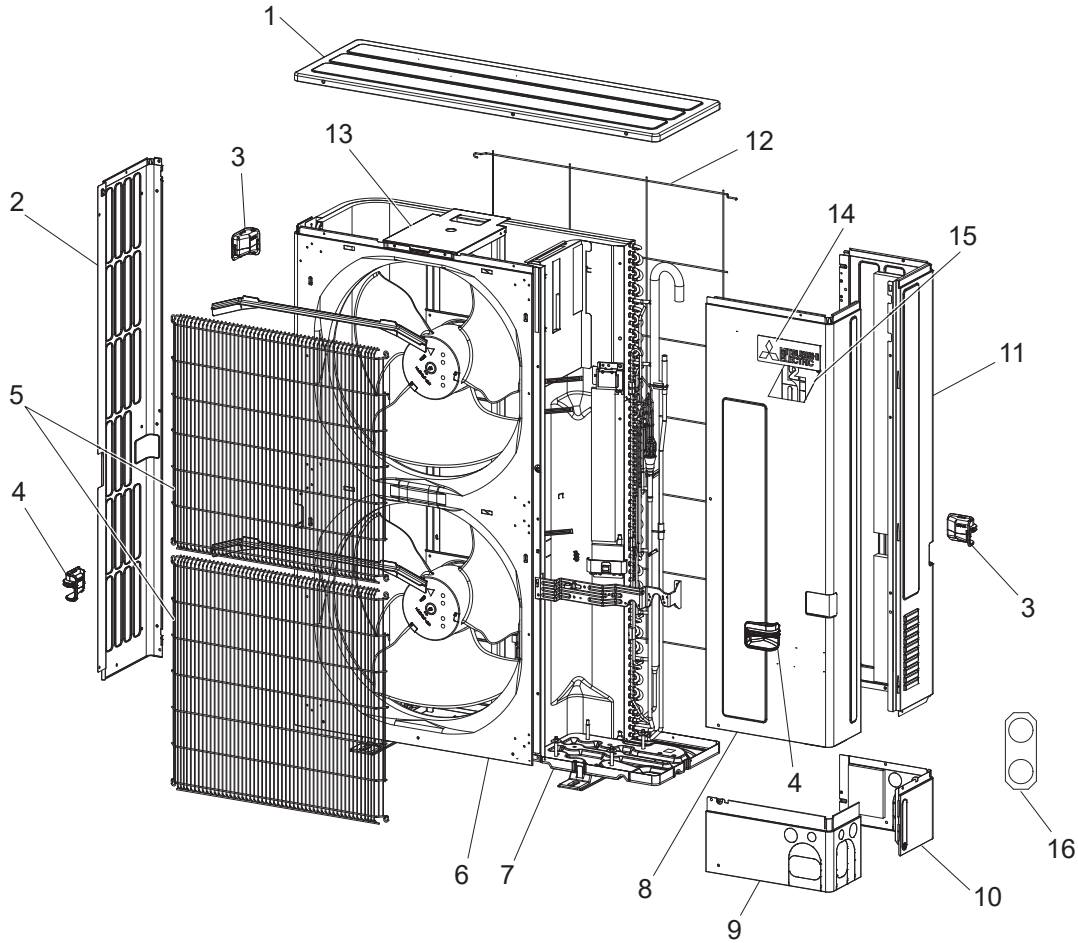
SUZ-AK48NLHZ-U1



1. The part quantity below indicates the required number of pieces per unit.
2. The circled No. indicates that the part is not shown in the figure.

No.	Parts No.	Parts Name	PUZ-AK42NLHZ-U1	PUZ-AK48NLHZ-U1	SUZ-AK48NLHZ-U1	Wiring Diagram Symbol	Remarks
1	T 7 W F 1 4 4 0 8	HEAT EXCHANGER	1	1	1		
2	T 7 W A 2 2 2 2 1	FAN MOTOR	1	1	1	MF1	
3	T 7 W A 2 3 2 2 1	FAN MOTOR	1	1	1	MF2	
4	R 0 1 E 1 6 1 1 5	PROPELLER FAN/D550	2	2	2		
5	R 0 1 E 1 6 0 9 7	NUT	2	2	2	M6	
6	T 7 W B 0 5 3 0 0	BASE HEATER	1	1	1	BH, THP	
7	R 0 1 T 2 0 6 0 2	COMP FELT-TOP/MRK	1	1	1		
8	R 0 1 B 1 5 6 0 2	COMP FELT-BODY/MRK	1	1	1		
9	T 7 W C 2 3 5 1 0	LEAD ASSY COMP	1	1	1		
10	T 9 7 4 M 0 0 0 9	COMPRESSOR	1	1	1	MC	MRK53FFJMC-L Includes RUBBER MOUNT
11	T 7 W E 1 5 2 0 8	HIGH PRESSURE SWITCH	1	1	1	63H	OFF 4.14MPa
12	R 0 1 E 3 2 4 1 3	CHARGE PLUG/LB90	1	1	1		
13	R 0 1 E 6 6 2 0 1	THERMISTOR(DIS)	1	1	1	TH4	
14	T 7 W E 0 9 4 1 0	STOP VALVE	1	1	1	5/8	Includes STRAINER
15	T 7 W S 1 3 2 4 2	SOLENOID COIL	1	1	1	21S4	Includes SCREW
16	R 0 1 E 4 4 4 0 3	4-WAY VALVE	1	1	1		
17	R 0 1 E 3 2 4 1 3	CHARGE PLUG/LB90	1	1	1		
18	R 0 1 E 8 8 4 4 0	POWER RECEIVER	1	1	1		
19	T 7 W B 2 2 4 0 1	LEV-B ASSY	1	1	1	LEV-B	Includes STOP VALVE
20	R 0 1 L 2 1 2 4 2	LEV COIL/XAP5-RED	1	1	1	LEV-B	
21	R 0 1 E 6 7 2 0 1	THERMISTOR(SHELL)	1	1	1	TH33	
22	R 0 1 E 6 7 2 0 2	THERMISTOR	1	1	1	TH3	
23	R 0 1 E 9 4 2 0 2	THERMISTOR W	1	1	1	TH6 (Outdoor 2-Phase Pipe) TH7 (Ambient)	
24	T 7 W C 0 7 4 0 1	HIC&LEV ASSY	1	1	1	LEV-A/C	
25	T 7 W A 2 3 4 0 1	LEV ASSY-A/C-HIC	1	1	1	LEV-A	
26	R 0 1 H 3 9 2 4 2	LEV COIL/XAP5-WH	1	1	1	LEV-A	
27	R 0 1 H R 0 2 4 2	COIL(LEV)/XAP-5P BLU	1	1	1	LEV-C	
28	R 0 1 H 3 2 2 0 2	THERMISTOR	1	1	1	TH32	
29	T 7 W E 3 8 2 0 1	TRS ASSY	1	1	1	TRS	
30	T 7 W A 0 1 4 5 5	REF.MARKER(SNAP)1P	1	1	1		

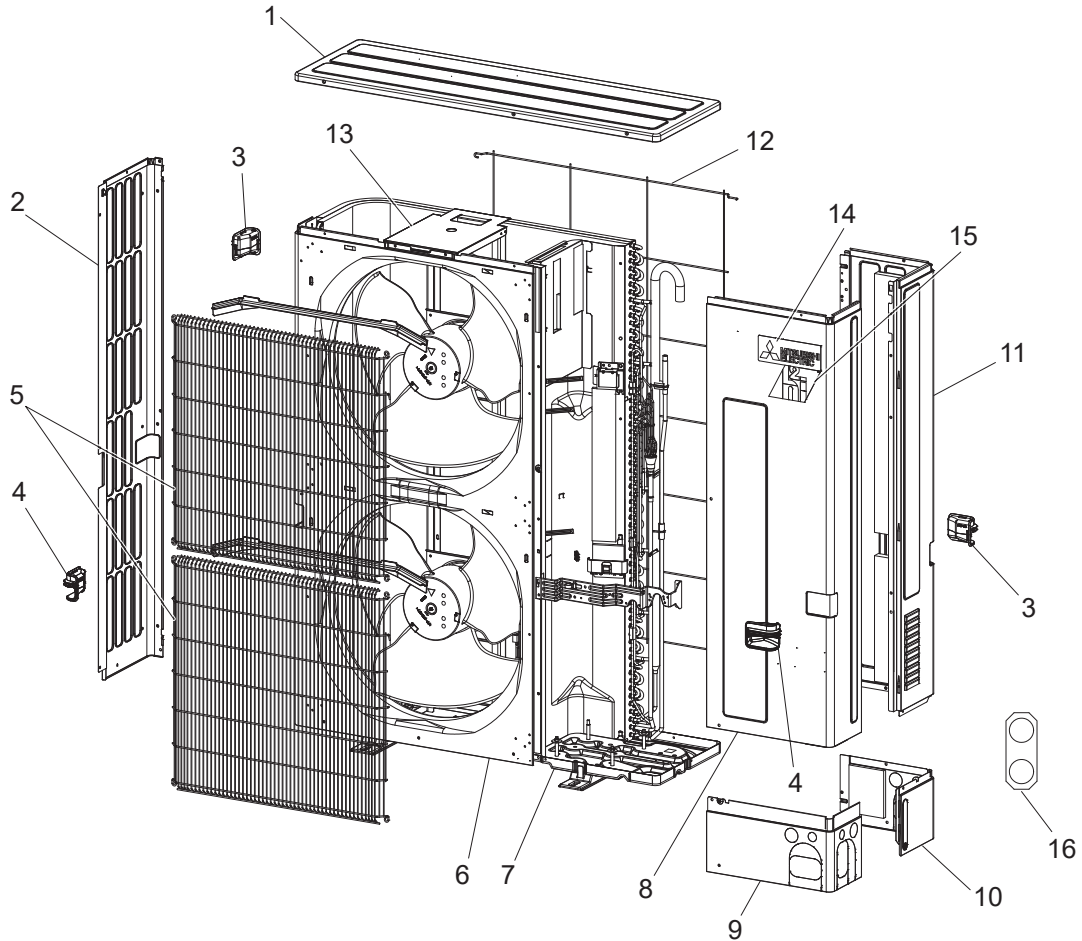
# STRUCTURAL PARTS



1. The part quantity below indicates the required number of pieces per unit.
2. The circled No. indicates that the part is not shown in the figure.

No.	Parts No.	Parts Name	PUZ-AK24NLHZ-U1	PUZ-AK30NLHZ-U1	PUZ-AK36NLHZ-U1	PUZ-AK42NLHZ-U1	PUZ-AK48NLHZ-U1	Wiring Diagram Symbol	Remarks
1	T 7 W E 2 2 6 4 1	TOP PANEL	1	1	1	1	1		
2	R 0 1 E 3 0 6 6 2	SIDE PANEL (L)	1	1	1	1	1		
3	R 0 1 E 0 6 6 5 5	HANDLE (REAR)	2	2	2	2	2		
4	R 0 1 E 0 5 6 5 5	HANDLE (FRONT)	2	2	2	2	2		
5	R 0 1 E 7 3 6 9 1	WIRE GRILLE	2	2	2	2	2		
6	R 0 1 E 2 3 6 6 8	FRONT PANEL	1	1	1	1	1		
7	T 7 W E 3 8 6 8 6	BASE ASSY	1	1	1	1	1		
8	T 7 W E 2 9 6 6 8	SERVICE PANEL	1	1	1	1	1		
9	R 0 1 E 3 5 6 5 8	COVER PANEL (FRONT)	1	1	1	1	1		
10	R 0 1 E 3 6 6 5 8	COVER PANEL (REAR)	1	1	1	1	1		
11	T 7 W E 4 9 6 6 1	SIDE PANEL (R)	1	1	1	1	1		
12	R 0 1 E 1 0 6 9 8	REAR GUARD	1	1	1	1	1		
13	R 0 1 E 5 9 1 3 0	MOTOR SUPPORT	1	1	1				
13	R 0 1 E 6 0 1 3 0	MOTOR SUPPORT				1	1		
14	R 0 1 A 1 3 0 0 5	BRAND LABEL	1	1	1	1	1		
15	T 7 W A 1 0 0 0 5	LABEL(H2I)	1	1	1	1	1		
16	T 7 W E 0 4 6 1 7	CONDUIT PLATE	1	1	1	1	1		

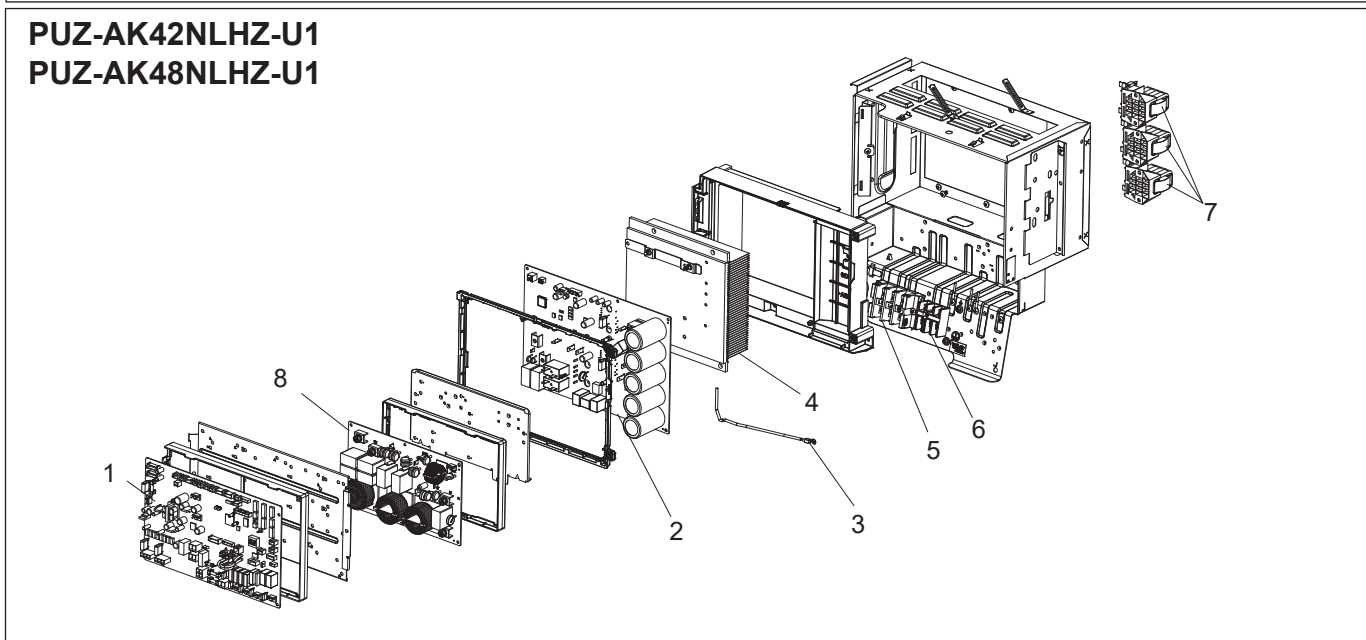
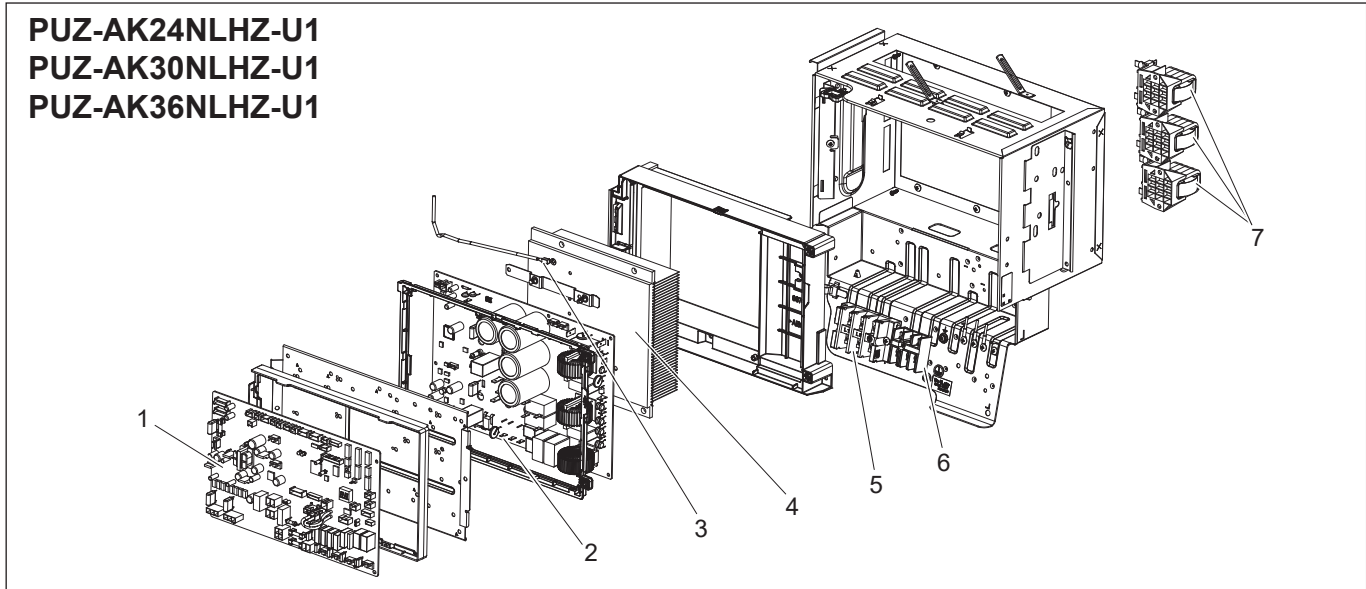
# STRUCTURAL PARTS



1. The part quantity below indicates the required number of pieces per unit.
2. The circled No. indicates that the part is not shown in the figure.

No.	Parts No.	Parts Name	SUZ-AK24NLHZ-U1	SUZ-AK30NLHZ-U1	SUZ-AK36NLHZ-U1	SUZ-AK48NLHZ-U1	Wiring Diagram Symbol	Remarks
1	T 7 W E 2 2 6 4 1	TOP PANEL	1	1	1	1		
2	R 0 1 E 3 0 6 6 2	SIDE PANEL (L)	1	1	1	1		
3	R 0 1 E 0 6 6 5 5	HANDLE (REAR)	2	2	2	2		
4	R 0 1 E 0 5 6 5 5	HANDLE (FRONT)	2	2	2	2		
5	R 0 1 E 7 3 6 9 1	WIRE GRILLE	2	2	2	2		
6	R 0 1 E 2 3 6 6 8	FRONT PANEL	1	1	1	1		
7	T 7 W E 3 8 6 8 6	BASE ASSY	1	1	1	1		
8	T 7 W E 2 9 6 6 8	SERVICE PANEL	1	1	1	1		
9	R 0 1 E 3 5 6 5 8	COVER PANEL (FRONT)	1	1	1	1		
10	R 0 1 E 3 6 6 5 8	COVER PANEL (REAR)	1	1	1	1		
11	T 7 W E 4 9 6 6 1	SIDE PANEL (R)	1	1	1	1		
12	R 0 1 E 1 0 6 9 8	REAR GUARD	1	1	1	1		
13	R 0 1 E 5 9 1 3 0	MOTOR SUPPORT	1	1	1			
13	R 0 1 E 6 0 1 3 0	MOTOR SUPPORT				1		
14	R 0 1 A 1 3 0 0 5	BRAND LABEL	1	1	1	1		
15	T 7 W A 1 0 0 0 5	LABEL(H2I)	1	1	1	1		
16	T 7 W E 0 4 6 1 7	CONDUIT PLATE	1	1	1	1		

# ELECTRICAL PARTS



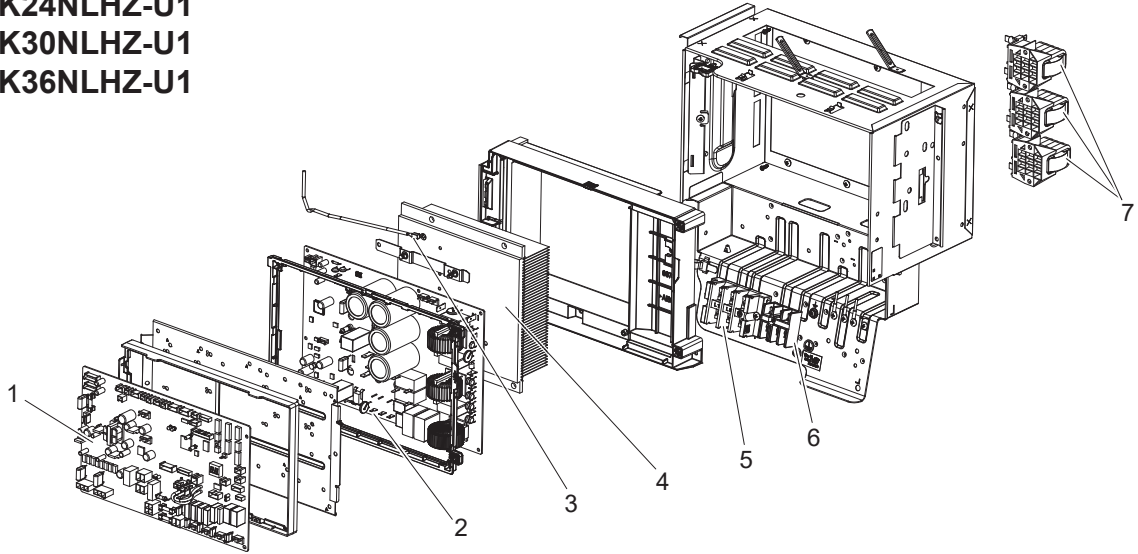
1. The part quantity below indicates the required number of pieces per unit.
2. The circled No. indicates that the part is not shown in the figure.

No.	Parts No.	Parts Name	PUZ-AK24NLHZ-U1	PUZ-AK30NLHZ-U1	PUZ-AK36NLHZ-U1	PUZ-AK42NLHZ-U1	PUZ-AK48NLHZ-U1	Wiring Diagram Symbol	Remarks
1	T 7 W S A 3 3 1 5	CONTROLLER BOARD	1	1	1	1	1	C.B.	
2	T 7 W S 0 1 3 7 3	POWER BOARD	1	1	1			P.B.	
2	T 7 W S 0 2 3 7 3	POWER BOARD				1	1	P.B.	
3	R 0 1 M 5 2 2 0 2	THERMISTOR (HS)	1	1	1			TH8 Heat Sink	
3	R 0 1 M 1 6 2 0 2	THERMISTOR (HS)				1	1	TH8 Heat Sink	
4	R 0 1 A 2 6 3 7 1	HEAT SINK	1	1	1				Includes SCREW
4	R 0 1 A 2 7 3 7 1	HEAT SINK				1	1		Includes SCREW
5	T 7 W P 0 5 2 4 6	TERMINAL BLOCK	1	1	1	1	1	TB1 (L1/L2/E)	
6	T 7 W S 0 3 2 4 6	TERMINAL BLOCK	1	1	1	1	1	TB2 (S1/S2/S3)	
7	R 0 1 E 5 6 2 5 9	REACTOR	3	3	3	3	3	DCL	
8	T 7 W E 5 4 3 4 6	NOISE FILTER				1	1	N.F.	

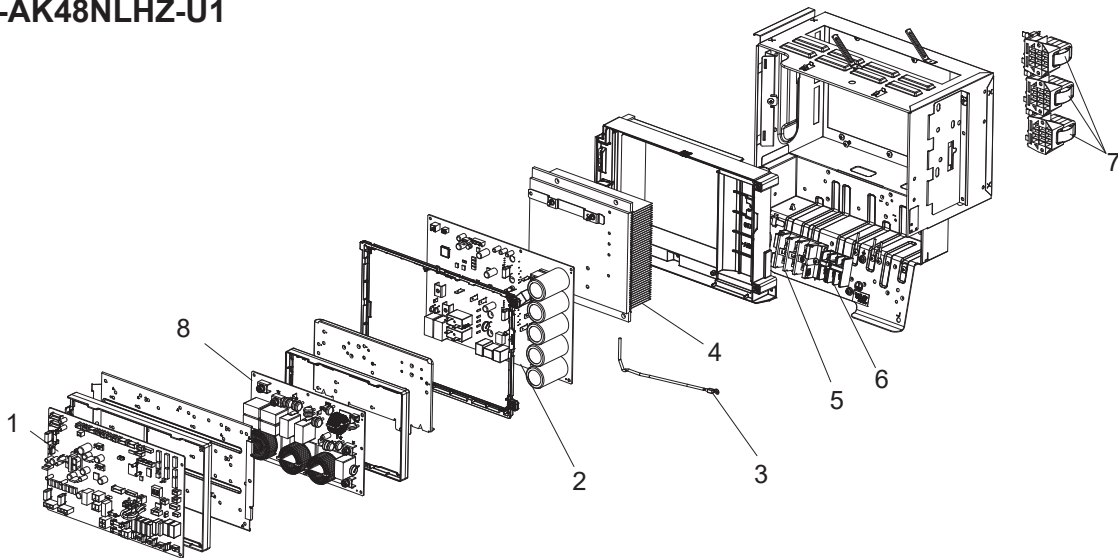


# ELECTRICAL PARTS

**SUZ-AK24NLHZ-U1**  
**SUZ-AK30NLHZ-U1**  
**SUZ-AK36NLHZ-U1**



**SUZ-AK48NLHZ-U1**



1. The part quantity below indicates the required number of pieces per unit.
2. The circled No. indicates that the part is not shown in the figure.

No.	Parts No.	Parts Name	SUZ-AK24NLHZ-U1	SUZ-AK30NLHZ-U1	SUZ-AK36NLHZ-U1	SUZ-AK48NLHZ-U1	Wiring Diagram Symbol	Remarks
1	T 7 W S A 4 3 1 5	CONTROLLER BOARD	1	1	1	1	C.B.	
2	T 7 W S 0 1 3 7 3	POWER BOARD	1	1	1		P.B.	
2	T 7 W S 0 2 3 7 3	POWER BOARD				1	P.B.	
3	R 0 1 M 5 2 2 0 2	THERMISTOR (HS)	1	1	1		TH8 (Heat Sink)	
3	R 0 1 M 1 6 2 0 2	THERMISTOR (HS)				1	TH8 (Heat Sink)	
4	R 0 1 A 2 6 3 7 1	HEAT SINK	1	1	1			Includes SCREW
4	R 0 1 A 2 7 3 7 1	HEAT SINK				1		Includes SCREW
5	T 7 W P 0 5 2 4 6	TERMINAL BLOCK	1	1	1	1	TB1 (L1/L2/E)	
6	T 7 W S 0 3 2 4 6	TERMINAL BLOCK	1	1	1	1	TB2 (S1/S2/S3)	
7	R 0 1 E 5 6 2 5 9	REACTOR	3	3	3	3	DCL	
8	T 7 W E 5 4 3 4 6	NOISE FILTER				1	N.F.	

# **mitsubishi electric corporation**

HEAD OFFICE: TOKYO BUILDING, 2-7-3, MARUNOUCHI, CHIYODA-KU, TOKYO 100-8310, JAPAN

©Copyright 2024 MITSUBISHI ELECTRIC CORPORATION  
Issued: Mar. 2025 No. OCH870A  
Published: Sep. 2024 No. OCH870  
Made in Japan

Specifications are subject to change without notice.

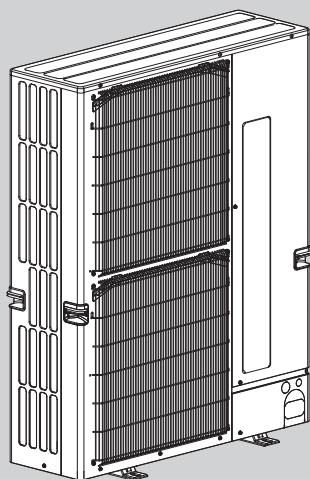
# CATALOGUE DE PIÈCES R454B

[Nom du modèle]	[Réf. service]
PUZ-AK24NLHZ	<b>PUZ-AK24NLHZ-U1</b>
PUZ-AK30NLHZ	<b>PUZ-AK30NLHZ-U1</b>
PUZ-AK36NLHZ	<b>PUZ-AK36NLHZ-U1</b>
PUZ-AK42NLHZ	<b>PUZ-AK42NLHZ-U1</b>
PUZ-AK48NLHZ	<b>PUZ-AK48NLHZ-U1</b>
SUZ-AK24NLHZ	<b>SUZ-AK24NLHZ-U1</b>
SUZ-AK30NLHZ	<b>SUZ-AK30NLHZ-U1</b>
SUZ-AK36NLHZ	<b>SUZ-AK36NLHZ-U1</b>
SUZ-AK48NLHZ	<b>SUZ-AK48NLHZ-U1</b>

**Révision :**

- Certaines descriptions ont été modifiées dans l'ÉDITION RÉVISÉE-A.

OCB870 n'est plus en vigueur.


**TABLE DES MATIÈRES**

 1. LISTE DES PIÈCES DE SERVICE ..... 2

**MANUEL DE SERVICE (OCH870)**

PUZ-AK24NLHZ	SUZ-AK24NLHZ
PUZ-AK30NLHZ	SUZ-AK30NLHZ
PUZ-AK36NLHZ	SUZ-AK36NLHZ
PUZ-AK42NLHZ	SUZ-AK48NLHZ
PUZ-AK48NLHZ	

## PIÈCES FONCTIONNELLES

PUZ-AK24NLHZ-U1

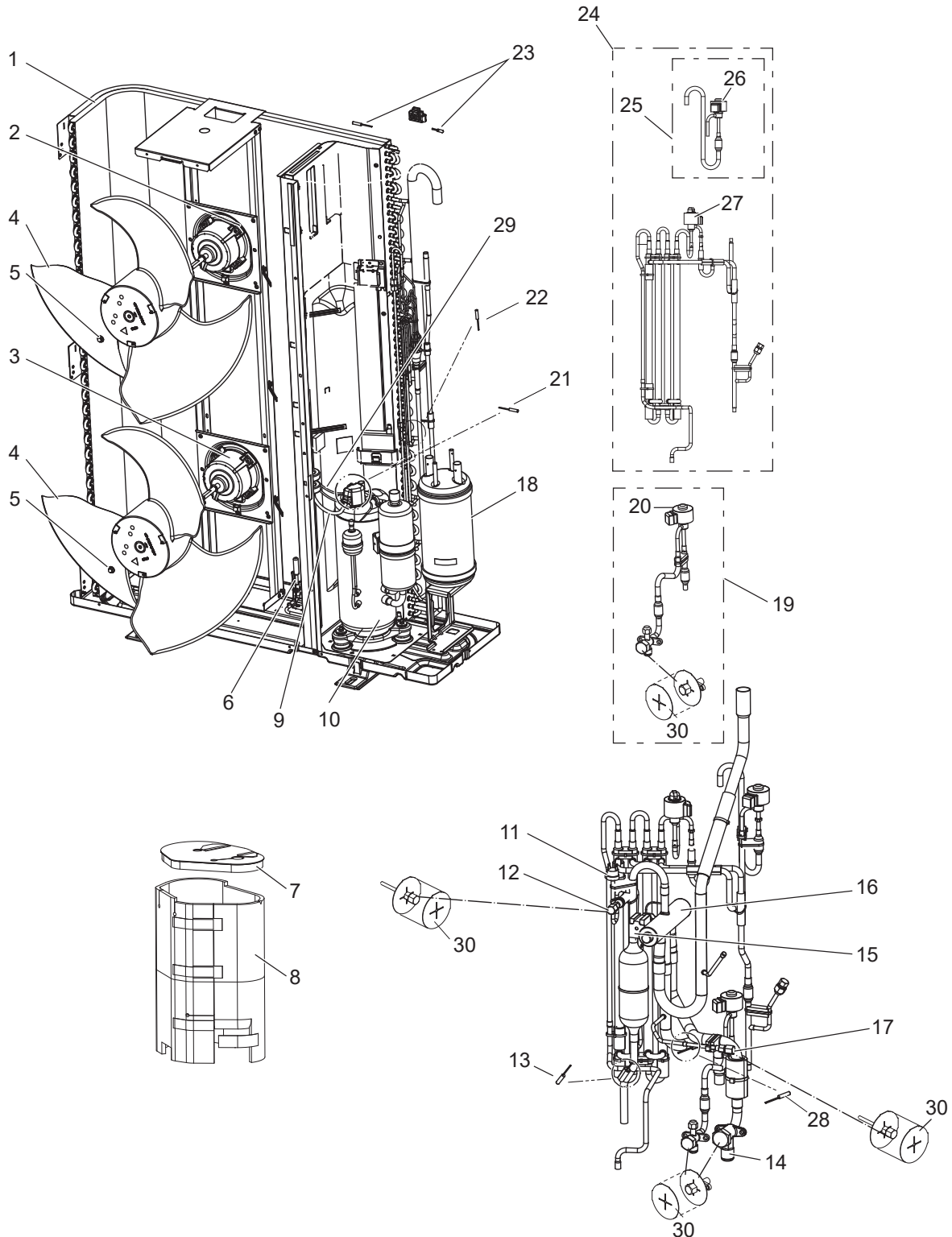
PUZ-AK30NLHZ-U1

PUZ-AK36NLHZ-U1

SUZ-AK24NLHZ-U1

SUZ-AK30NLHZ-U1

SUZ-AK36NLHZ-U1

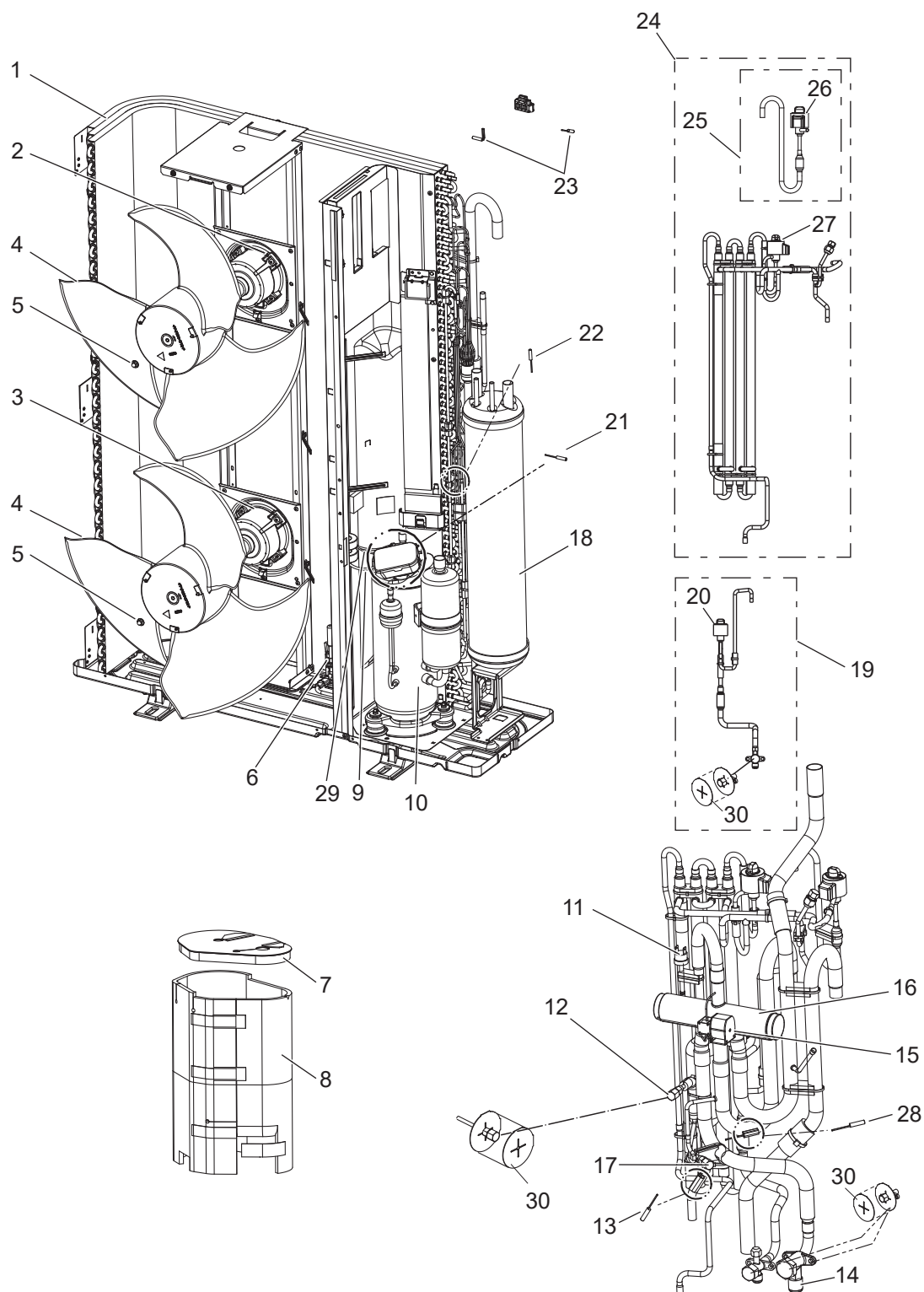


1. La quantité de pièces ci-dessous indique le nombre de pièces nécessaires par appareil.
2. Le numéro encerclé indique que la pièce n'est pas représentée sur la figure.

N°	N° des pièces	Nom des pièces	PUZ-AK24NLHZ-U1	PUZ-AK30NLHZ-U1	PUZ-AK36NLHZ-U1	SUZ-AK24NLHZ-U1	SUZ-AK30NLHZ-U1	SUZ-AK36NLHZ-U1	Symbole du schéma de câblage	Remarques
1	R 0 1 R 1 2 4 0 8	ÉCHANGEUR THERMIQUE	1	1	1	1	1	1		
2	T 7 W A 2 1 2 2 1	MOTEUR DU VENTILATEUR	1	1	1	1	1	1	MF1	
3	T 7 W A 2 4 2 2 1	MOTEUR DU VENTILATEUR	1	1	1	1	1	1	MF2	
4	R 0 1 E 1 6 1 1 5	VENTILATEUR À HÉLICE/D550	2	2	2	2	2	2		
5	R 0 1 E 1 6 0 9 7	ÉCROU	2	2	2	2	2	2	M6	
6	T 7 W B 0 5 3 0 0	ÉLÉMENT CHAUFFANT DE BASE	1	1	1	1	1	1	BH, THP	
7	R 0 1 T 2 0 6 0 2	FEUTRE COMP.-DESSUS/MRK	1	1	1	1	1	1		
8	R 0 1 B 1 5 6 0 2	FEUTRE COMP.-CORPS/MRK	1	1	1	1	1	1		
9	T 7 W C 2 2 5 1 0	ASS. CÂBLE COMP.	1	1	1	1	1	1		
10	T 9 7 4 M 0 0 0 7	COMPRESSEUR	1	1	1	1	1	1	MC	MRK36FFGMC Comprend SUPPORT EN CAOUTCHOUC
11	T 7 W E 1 5 2 0 8	COMMUTATEUR HAUTE PRESSION	1	1	1	1	1	1	63H	OFF (Arrêt) 4,14 MPa
12	R 0 1 E 2 8 4 1 3	PRISE DE CHARGE/ST	1	1	1	1	1	1		
13	R 0 1 E 6 6 2 0 1	THERMISTANCE (DIS)	1	1	1	1	1	1	TH4	
14	T 7 W E 0 9 4 1 0	VANNE D'ARRÊT	1	1	1	1	1	1	5/8	Comprend CRÉPINE
15	T 7 W S 1 2 2 4 2	BOBINE SOLÉNOÏDE	1	1	1	1	1	1	21S4	Comprend VIS
16	R 0 1 E 5 4 4 0 3	VANNE À 4 VOIES	1	1	1	1	1	1		
17	R 0 1 E 2 8 4 1 3	PRISE DE CHARGE/ST	1	1	1	1	1	1		
18	R 0 1 E 6 0 4 4 0	RÉCEPTEUR D'ALIMENTATION	1	1	1	1	1	1		
19	T 7 W B 2 3 4 0 1	ASS. LEV-B	1	1	1	1	1	1	LEV-B	Comprend VANNE D'ARRÊT
20	T 7 W L 0 1 2 4 2	BOBINE LEV/XAP5-ROUGE	1	1	1	1	1	1	LEV-B	
21	R 0 1 E 6 7 2 0 1	THERMISTANCE (ENVELOPPE)	1	1	1	1	1	1	TH33	
22	R 0 1 E 6 7 2 0 2	THERMISTANCE	1	1	1	1	1	1	TH3	
23	R 0 1 E 9 4 2 0 2	THERMISTANCE W	1	1	1	1	1	1	TH6 (Conduite à deux phases extérieure) TH7 (Ambiante)	
24	T 7 W C 0 6 4 0 1	ASS. HIC ET LEV	1	1	1	1	1	1	LEV-A/C	
25	T 7 W A 2 2 4 0 1	ASS. LEV-A/C-HIC	1	1	1	1	1	1	LEV-A	
26	T 7 W L 0 0 2 4 2	BOBINE LEV/XAP5-WH	1	1	1	1	1	1	LEV-A	
27	R 0 1 H R 0 2 4 2	BOBINE (LEV)/XAP-5P BLU	1	1	1	1	1	1	LEV-C	
28	R 0 1 H 3 2 2 0 2	THERMISTANCE	1	1	1	1	1	1	TH32	
29	T 7 W E 3 8 2 0 1	ASS. TRS	1	1	1	1	1	1	TRS	
30	T 7 W A 0 1 4 5 5	RÉF. MARQUEUR (SNAP)1P	1	1	1	1	1	1		

# PIÈCES FONCTIONNELLES

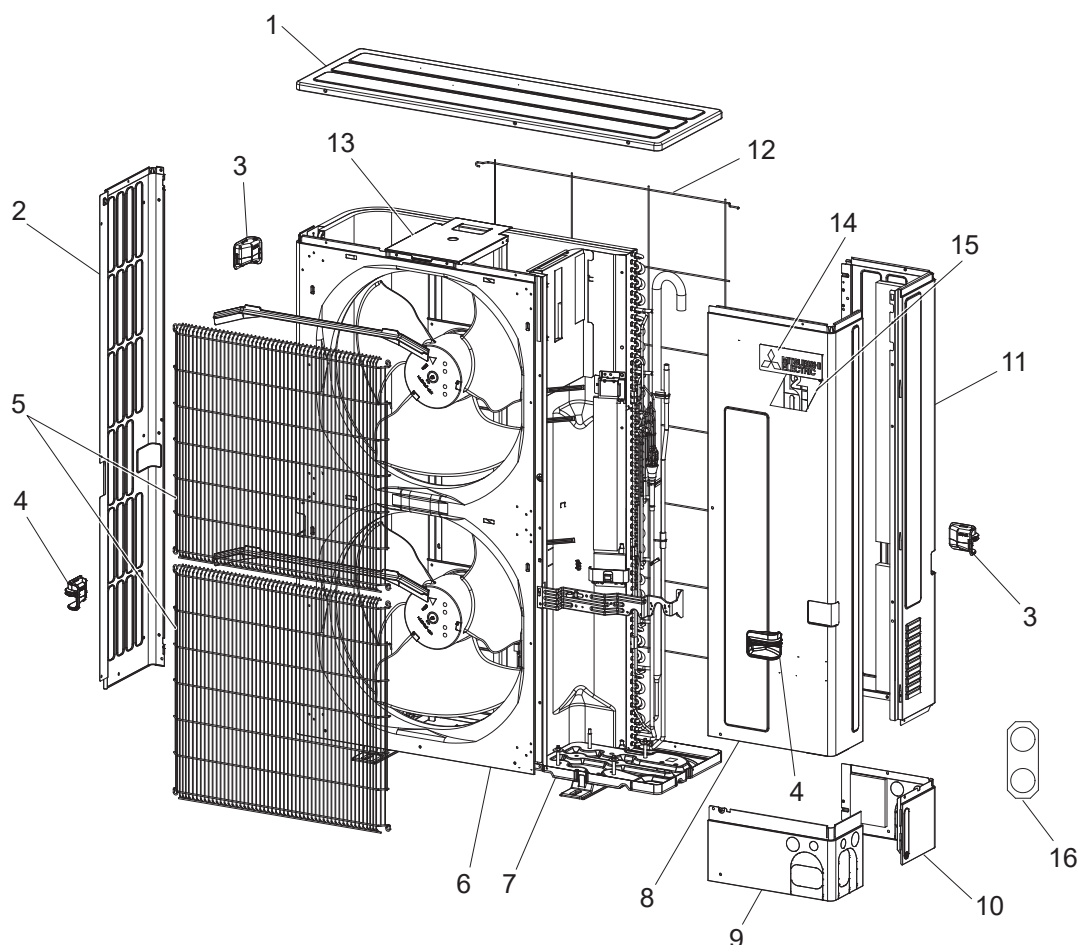
PUZ-AK42NLHZ-U1  
PUZ-AK48NLHZ-U1  
SUZ-AK48NLHZ-U1



1. La quantité de pièces ci-dessous indique le nombre de pièces nécessaires par appareil.
2. Le numéro encadré indique que la pièce n'est pas représentée sur la figure.

N°	N° des pièces	Nom des pièces	PUZ-AK42NLHZ-U1	PUZ-AK48NLHZ-U1	SUZ-AK48NLHZ-U1	Symbole du schéma de câblage	Remarques
1	T 7 W F 1 4 4 0 8	ÉCHANGEUR THERMIQUE	1	1	1		
2	T 7 W A 2 2 2 2 1	MOTEUR DU VENTILATEUR	1	1	1	MF1	
3	T 7 W A 2 3 2 2 1	MOTEUR DU VENTILATEUR	1	1	1	MF2	
4	R 0 1 E 1 6 1 1 5	VENTILATEUR À HÉLICE/D550	2	2	2		
5	R 0 1 E 1 6 0 9 7	ÉCROU	2	2	2	M6	
6	T 7 W B 0 5 3 0 0	ÉLÉMENT CHAUFFANT DE BASE	1	1	1	BH, THP	
7	R 0 1 T 2 0 6 0 2	FEUTRE COMP.-DESSUS/MRK	1	1	1		
8	R 0 1 B 1 5 6 0 2	FEUTRE COMP.-CORPS/MRK	1	1	1		
9	T 7 W C 2 3 5 1 0	ASS. CÂBLE COMP.	1	1	1		
10	T 9 7 4 M 0 0 0 9	COMPRESSEUR	1	1	1	MC	MRK53FFJMC-L Comprend SUPPORT EN CAOUTCHOUC
11	T 7 W E 1 5 2 0 8	COMMUTATEUR HAUTE PRESSION	1	1	1	63H	OFF (Arrêt) 4,14 MPa
12	R 0 1 E 3 2 4 1 3	PRISE DE CHARGE/LB90	1	1	1		
13	R 0 1 E 6 6 2 0 1	THERMISTANCE (DIS)	1	1	1	TH4	
14	T 7 W E 0 9 4 1 0	VANNE D'ARRÊT	1	1	1	5/8	Comprend CRÉPINE
15	T 7 W S 1 3 2 4 2	BOBINE SOLÉNOÏDE	1	1	1	21S4	Comprend VIS
16	R 0 1 E 4 4 4 0 3	VANNE À 4 VOIES	1	1	1		
17	R 0 1 E 3 2 4 1 3	PRISE DE CHARGE/LB90	1	1	1		
18	R 0 1 E 8 8 4 4 0	RÉCEPTEUR D'ALIMENTATION	1	1	1		
19	T 7 W B 2 2 4 0 1	ASS. LEV-B	1	1	1	LEV-B	Comprend VANNE D'ARRÊT
20	R 0 1 L 2 1 2 4 2	BOBINE LEV/XAP5-ROUGE	1	1	1	LEV-B	
21	R 0 1 E 6 7 2 0 1	THERMISTANCE (ENVELOPPE)	1	1	1	TH33	
22	R 0 1 E 6 7 2 0 2	THERMISTANCE	1	1	1	TH3	
23	R 0 1 E 9 4 2 0 2	THERMISTANCE W	1	1	1	TH6 (Conduite à deux phases extérieure) TH7 (Ambiante)	
24	T 7 W C 0 7 4 0 1	ASS. HIC ET LEV	1	1	1	LEV-A/C	
25	T 7 W A 2 3 4 0 1	ASS. LEV-A/C-HIC	1	1	1	LEV-A	
26	R 0 1 H 3 9 2 4 2	BOBINE LEV/XAP5-WH	1	1	1	LEV-A	
27	R 0 1 H R 0 2 4 2	BOBINE (LEV)/XAP-5P BLU	1	1	1	LEV-C	
28	R 0 1 H 3 2 2 0 2	THERMISTANCE	1	1	1	TH32	
29	T 7 W E 3 8 2 0 1	ASS. TRS	1	1	1	TRS	
30	T 7 W A 0 1 4 5 5	RÉF. MARQUEUR (SNAP)1P	1	1	1		

## PIÈCES STRUCTURELLES



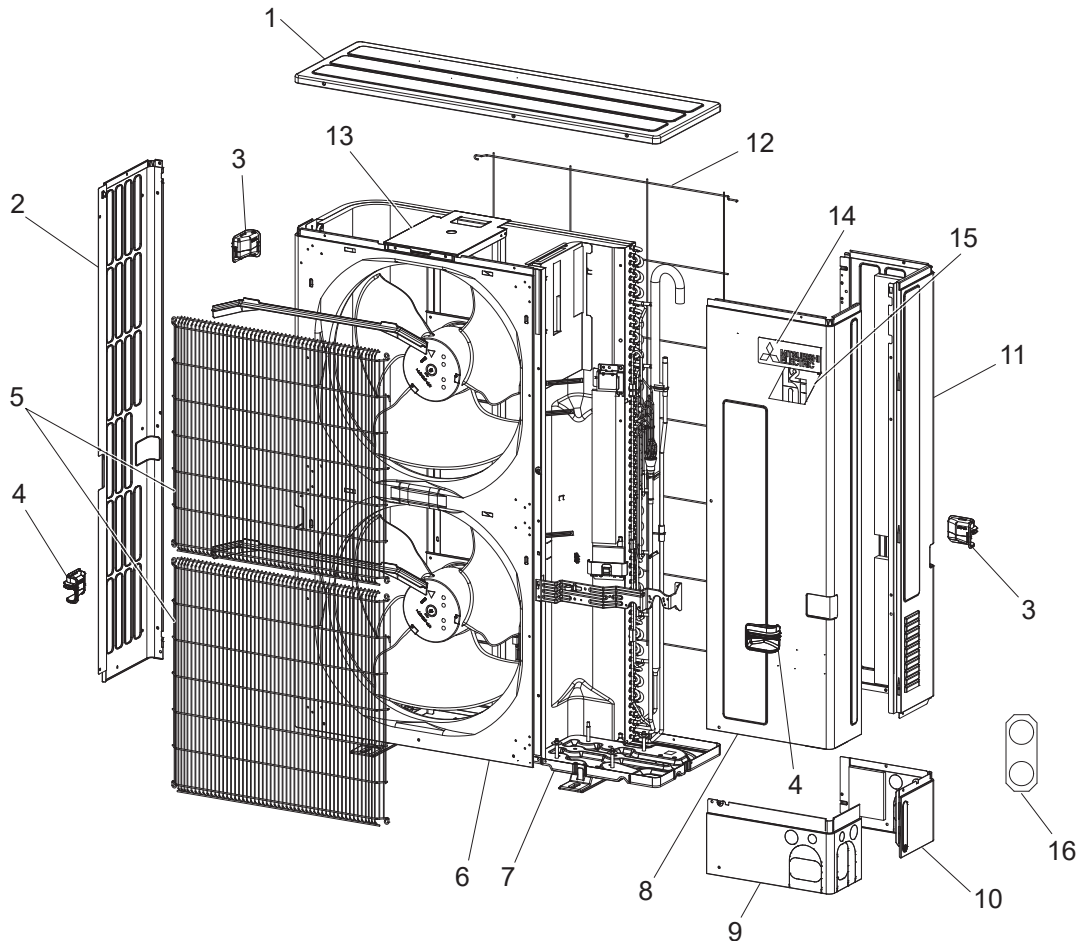
1. La quantité de pièces ci-dessous indique le nombre de pièces nécessaires par appareil.

2. Le numéro encadré indique que la pièce n'est pas représentée sur la figure.

N°	N° des pièces	Nom des pièces	PUZ-AK24NLHZ-U1	PUZ-AK30NLHZ-U1	PUZ-AK36NLHZ-U1	PUZ-AK42NLHZ-U1	PUZ-AK48NLHZ-U1	Symbole du schéma de câblage	Remarques
1	T 7 W E 2 2 6 4 1	PANNEAU DU DESSUS	1	1	1	1	1		
2	R 0 1 E 3 0 6 6 2	PANNEAU LATÉRAL (G)	1	1	1	1	1		
3	R 0 1 E 0 6 6 5 5	POIGNÉE (ARRIÈRE)	2	2	2	2	2		
4	R 0 1 E 0 5 6 5 5	POIGNÉE (AVANT)	2	2	2	2	2		
5	R 0 1 E 7 3 6 9 1	GRILLE DE CÂBLES	2	2	2	2	2		
6	R 0 1 E 2 3 6 6 8	PANNEAU AVANT	1	1	1	1	1		
7	T 7 W E 3 8 6 8 6	ASS. DE LA BASE	1	1	1	1	1		
8	T 7 W E 2 9 6 6 8	PANNEAU DE SERVICE	1	1	1	1	1		
9	R 0 1 E 3 5 6 5 8	PANNEAU PROTECTEUR (AVANT)	1	1	1	1	1		
10	R 0 1 E 3 6 6 5 8	PANNEAU PROTECTEUR (ARRIÈRE)	1	1	1	1	1		
11	T 7 W E 4 9 6 6 1	PANNEAU LATÉRAL (D)	1	1	1	1	1		
12	R 0 1 E 1 0 6 9 8	PROTECTION ARRIÈRE	1	1	1	1	1		
13	R 0 1 E 5 9 1 3 0	SUPPORT MOTEUR	1	1	1				
13	R 0 1 E 6 0 1 3 0	SUPPORT MOTEUR				1	1		
14	R 0 1 A 1 3 0 0 5	ÉTIQUETTE DE MARQUE	1	1	1	1	1		
15	T 7 W A 1 0 0 0 5	ÉTIQUETTE (H2I)	1	1	1	1	1		
16	T 7 W E 0 4 6 1 7	PLAQUE POUR GAINÉ ÉLECTRIQUE	1	1	1	1	1		



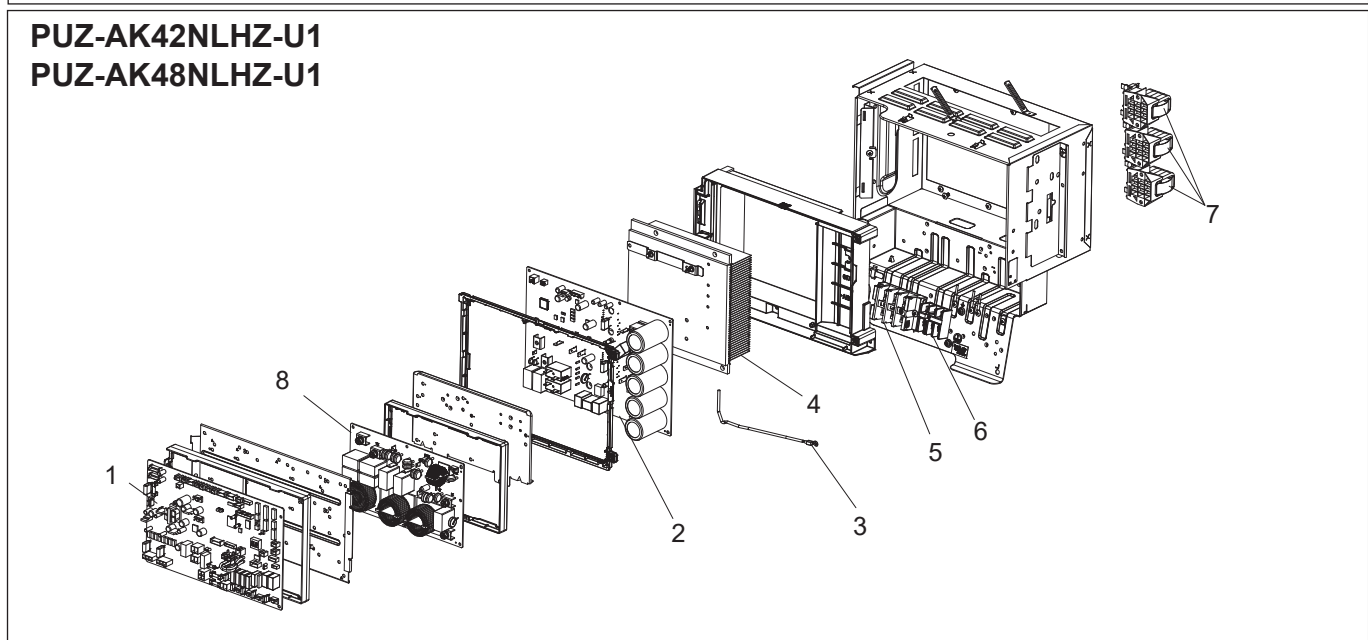
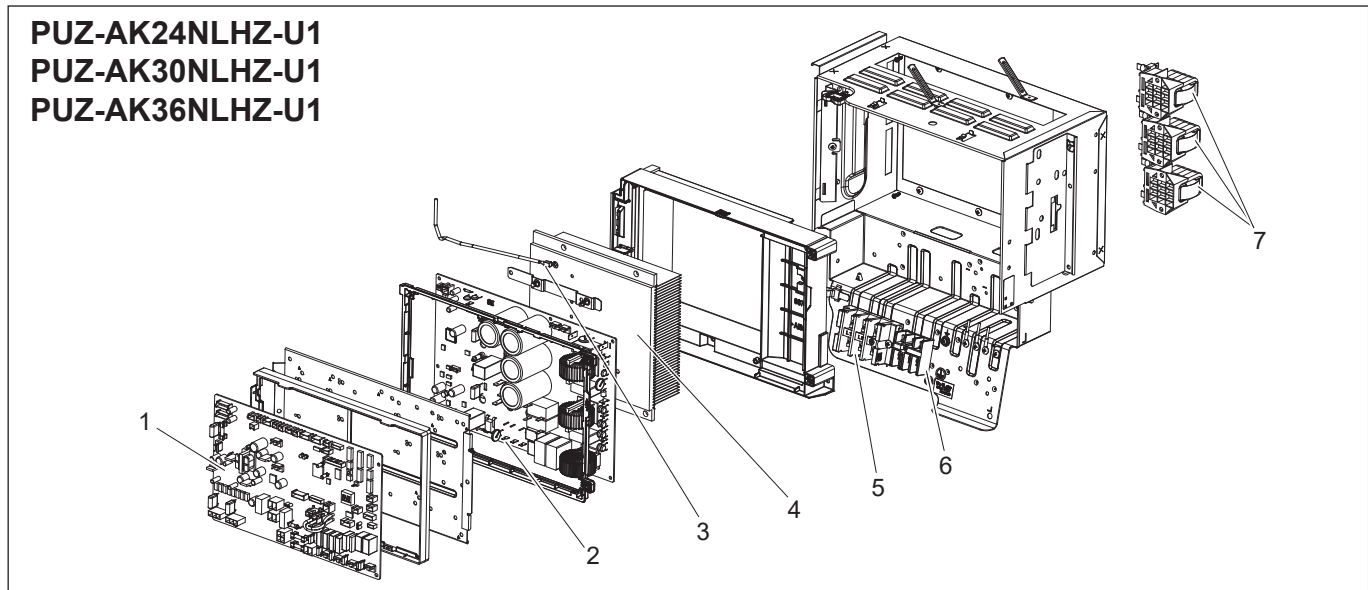
# PIÈCES STRUCTURELLES



1. La quantité de pièces ci-dessous indique le nombre de pièces nécessaires par appareil.  
 2. Le numéro encadré indique que la pièce n'est pas représentée sur la figure.

N°	N° des pièces	Nom des pièces	SUZ-AK24NLHZ-U1	SUZ-AK30NLHZ-U1	SUZ-AK36NLHZ-U1	SUZ-AK48NLHZ-U1	Symbole du schéma de câblage	Remarques
1	T 7 W E 2 2 6 4 1	PANNEAU DU DESSUS	1	1	1	1		
2	R 0 1 E 3 0 6 6 2	PANNEAU LATÉRAL (G)	1	1	1	1		
3	R 0 1 E 0 6 6 5 5	POIGNÉE (ARRIÈRE)	2	2	2	2		
4	R 0 1 E 0 5 6 5 5	POIGNÉE (AVANT)	2	2	2	2		
5	R 0 1 E 7 3 6 9 1	GRILLE DE CÂBLES	2	2	2	2		
6	R 0 1 E 2 3 6 6 8	PANNEAU AVANT	1	1	1	1		
7	T 7 W E 3 8 6 8 6	ASS. DE LA BASE	1	1	1	1		
8	T 7 W E 2 9 6 6 8	PANNEAU DE SERVICE	1	1	1	1		
9	R 0 1 E 3 5 6 5 8	PANNEAU PROTECTEUR (AVANT)	1	1	1	1		
10	R 0 1 E 3 6 6 5 8	PANNEAU PROTECTEUR (ARRIÈRE)	1	1	1	1		
11	T 7 W E 4 9 6 6 1	PANNEAU LATÉRAL (D)	1	1	1	1		
12	R 0 1 E 1 0 6 9 8	PROTECTION ARRIÈRE	1	1	1	1		
13	R 0 1 E 5 9 1 3 0	SUPPORT MOTEUR	1	1	1			
13	R 0 1 E 6 0 1 3 0	SUPPORT MOTEUR				1		
14	R 0 1 A 1 3 0 0 5	ÉTIQUETTE DE MARQUE	1	1	1	1		
15	T 7 W A 1 0 0 0 5	ÉTIQUETTE (H2I)	1	1	1	1		
16	T 7 W E 0 4 6 1 7	PLAQUE POUR GAINÉ ÉLECTRIQUE	1	1	1	1		

# COMPOSANTS ÉLECTRIQUES

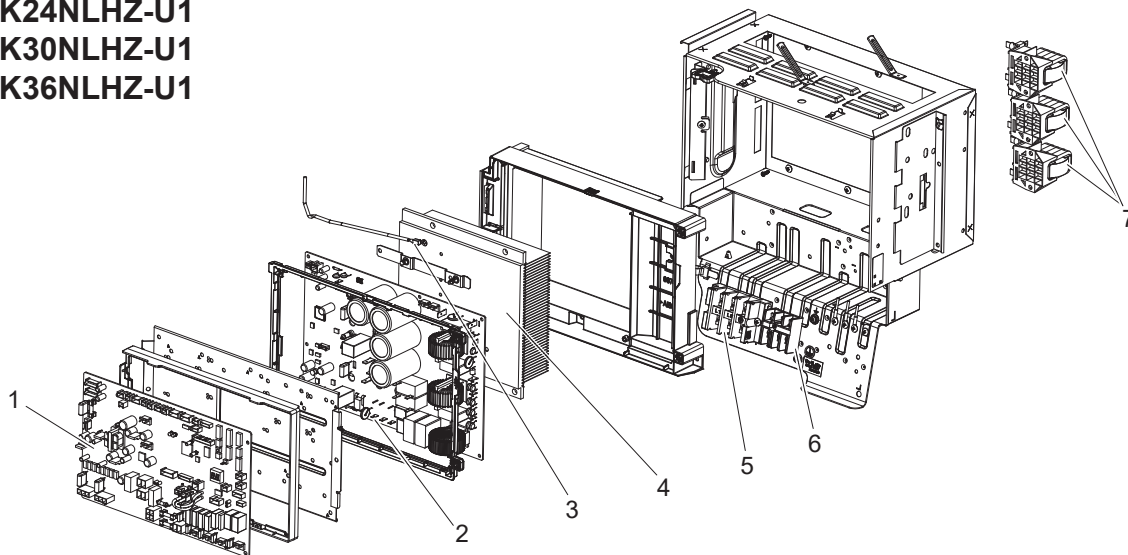


1. La quantité de pièces ci-dessous indique le nombre de pièces nécessaires par appareil.  
 2. Le numéro encerclé indique que la pièce n'est pas représentée sur la figure.

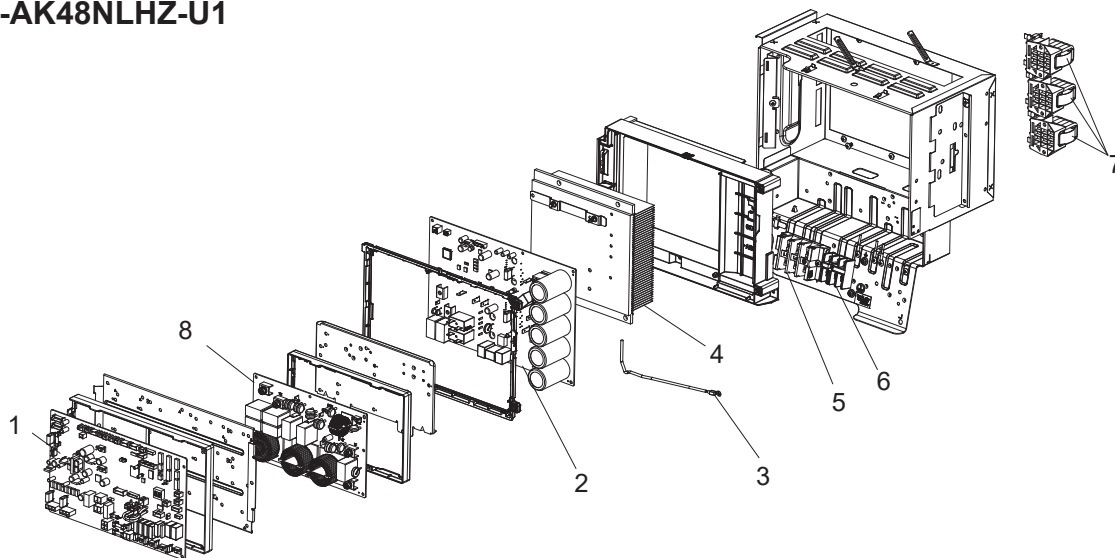
N°	N° des pièces	Nom des pièces	PUZ-AK24NLHZ-U1	PUZ-AK30NLHZ-U1	PUZ-AK36NLHZ-U1	PUZ-AK42NLHZ-U1	PUZ-AK48NLHZ-U1	Symbole du schéma de câblage	Remarques
1	T 7 W SA 3 315	CARTE CONTRÔLEUR	1	1	1	1	1	C.B.	
2	T 7 W S 01 373	CARTE D'ALIMENTATION	1	1	1			P.B.	
2	T 7 W S 02 373	CARTE D'ALIMENTATION				1	1	P.B.	
3	R 01 M 52 202	THERMISTANCE (HS)	1	1	1			TH8 Dissipateur de chaleur	
3	R 01 M 16 202	THERMISTANCE (HS)				1	1	TH8 Dissipateur de chaleur	
4	R 01 A 26 371	DISSIPATEUR DE CHALEUR	1	1	1				Comprend VIS
4	R 01 A 27 371	DISSIPATEUR DE CHALEUR				1	1		Comprend VIS
5	T 7 W P 05 246	BORNIER	1	1	1	1	1	TB1 (L1/L2/E)	
6	T 7 W S 03 246	BORNIER	1	1	1	1	1	TB2 (S1/S2/S3)	
7	R 01 E 56 259	RÉACTEUR	3	3	3	3	3	CCL	
8	T 7 W E 54 346	FILTRE ANTIBRUIT				1	1	N.F.	

## COMPOSANTS ÉLECTRIQUES

SUZ-AK24NLHZ-U1  
 SUZ-AK30NLHZ-U1  
 SUZ-AK36NLHZ-U1



SUZ-AK48NLHZ-U1



1. La quantité de pièces ci-dessous indique le nombre de pièces nécessaires par appareil.  
 2. Le numéro encadré indique que la pièce n'est pas représentée sur la figure.

N°	N° des pièces	Nom des pièces	SUZ-AK24NLHZ-U1	SUZ-AK30NLHZ-U1	SUZ-AK36NLHZ-U1	SUZ-AK48NLHZ-U1	Symbole du schéma de câblage	Remarques
1	T 7 W SA 4 3 1 5	CARTE CONTRÔLEUR	1	1	1	1	C.B.	
2	T 7 W S 0 1 3 7 3	CARTE D'ALIMENTATION	1	1	1		P.B.	
2	T 7 W S 0 2 3 7 3	CARTE D'ALIMENTATION				1	P.B.	
3	R 0 1 M 5 2 2 0 2	THERMISTANCE (HS)	1	1	1		TH8 (Dissipateur de chaleur)	
3	R 0 1 M 1 6 2 0 2	THERMISTANCE (HS)				1	TH8 (Dissipateur de chaleur)	
4	R 0 1 A 2 6 3 7 1	DISSIPATEUR DE CHALEUR	1	1	1			Comprend VIS
4	R 0 1 A 2 7 3 7 1	DISSIPATEUR DE CHALEUR				1		Comprend VIS
5	T 7 W P 0 5 2 4 6	BORNIER	1	1	1	1	TB1 (L1/L2/E)	
6	T 7 W S 0 3 2 4 6	BORNIER	1	1	1	1	TB2 (S1/S2/S3)	
7	R 0 1 E 5 6 2 5 9	RÉACTEUR	3	3	3	3	CCL	
8	T 7 W E 5 4 3 4 6	FILTRE ANTIBRUIT				1	N.F.	

# **mitsubishi electric corporation**

SIÈGE SOCIAL : TOKYO BUILDING, 2-7-3, MARUNOUCHI, CHIYODA-KU, TOKYO 100-8310, JAPON

---